

UNINOX UNICO
FABRIQUE
MAGNOLITE
LE SYRIEN



21, Markarian Building, Street 401, Mkalles
T: +961 1 694 194 M: +961 76 444 660
P.O. Box 55240 Sin El Fil, Lebanon
E-mail sales@mghotelsupplies.com
f MG SUPPLIES @ MG.SUPPLIES

UNICO s.a.l
MANUFACTURING COMPANY

CHAFING DISHES



"Flower" Chafing Dish



REF 5000

Flower shape chafing dish

Equipped with a flower food plate, a dome cover, a food name card holder, an axe for holding the cover, a water pan, a holder for 3 burners and a windbreaker

حاوية أطعمة «وردة»

تشمل: غطاء نصف كروي عمود ارتكاز للغطاء جاط طعام وردة لوحة متحركة تبين أنواع الأطعمة جرن ماء ساخن جهاز تسخين ذات ٢ فوهات محمي هوائيا

Øcm 118 - Hcm 55

REF	DESCRIPTION	
5000-00	Stainless steel	ستلس ستيل
5000-0H	Stainless steel with hammered flower plate & cover	ستلس ستيل ذات جاط و غطاء مطرق
5001-00	Stainless steel with gold color design	ستلس ستيل مرصع باليااف ستلس ذهبي اللون
5001-0H	Stainless steel with gold color design and hammered flower plate & cover	ستلس ستيل ذات جاط و غطاء مطرق، مرصع باليااف ستلس ذهبي اللون

Additional Flower food pan

جات طعام «وردة» اضافي

REF	Øcm
3536-118	118



Cover can stand on the food plate to avoid removing it completely during serving time
الغطاء نصف كروي، يرتفع بواسطة عمود ارتكاز عند الحاجة

Trolley for Flower chafing dish
(the legs go inside the trolley)منصة خشبية متحركة
(عربة تحتلها حاوية الأطعمة)

REF	Handles	مقابض
5000-0T	Stainless steel	ستلس ستيل
5000-BT	Brass	نحاس

Trolley height:

-with chafing dish, without cover: 100cm

-with chafing dish and standing cover: 145cm



REF 5005



REF 5005-0H

Half roll-top cover chafing dish

Equipped with a food pan, a dome cover, a food name card holder, a water pan, a holder for 3 burners and a windbreaker

حاوية اطعمة- منسف خراف او كبسه - «امبيريال»
تشمّل: غطاء نصف كروي، جاط طعام، لوحة متحركة تبين انواع الاطعمة، جرن ماء ساخن وجهاز تسخين ذات ٢ فوهات محمي هوائيا

Øcm 96 - Hcm 60

REF	DESCRIPTION	
5005-00	Stainless steel	ستلس ستيل
5005-0H	Stainless steel with hammered cover	ستلس ستيل ذات غطاء مطرق
5006-00	Brass design on legs and knob with gold color designs on cover	ستلس ذات ارجل مستقلة مرصعة نحاسا ، مقابض من النحاس والياف ستلس ذهبي اللون
5006-0H	Brass design on legs and knob with gold color design on hammered cover	ستلس ذات غطاء مطرق، ارجل مستقلة مرصعة نحاسا ، مقابض من النحاس و الياف ستلس ذهبي اللون

Additional food pan

جات طعام اضافي

REF	Øcm	Hcm
5070-70	70	11

Added value
The cover opens until 90 degrees or can be removed completely, during serving time

الغطاء نصف كروي، مفصلي الحركة، يتوقف عند استدارة ٩٠ درجة



REF 5005-0H



Wood trolley for Imperial chafing dish (the legs go inside the trolley)

منصة خشبية متحركة (عربة تغنيها حاوية الاطعمة)

Ø126cm

H80cm

REF

Handles

5005-0T

Stainless steel

5005-BT

Brass

مقابض

ستلس ستيل

نحاس

Trolley height:

- with chafing dish, without cover: 95cm

- with chafing dish and standing cover: 140cm

“Grando” Chafing Dish



REF 5010



REF 5011

Half roll-top cover chafing dish

Equipped with a food pan, a dome cover, a food name card holder, a water pan, a holder for 3 burners and a windbreaker

حاوية اطعمة- منسف خراف او كيسه - «غرندو»
تشمل: غطاء نصف كروي، جاط طعام، لوحة متحركة تبيّن انواع الاطعمة، جرن ماء ساخن و جهاز تسخين ذات ٢ فوهات محمي هوائيا

Øcm 89 - Hcm 62

REF	DESCRIPTION	
5010-00	Stainless steel	ستلس ستيل
5010-0H	Stainless steel with hammered cover	ستلس ستيل ذات غطاء مطرق
5011-00	Brass design on legs and knob with gold color designs on cover	ستلس ستيل ذات الياف ستلس ذهبي اللون
5011-0H	Brass design on legs and knob with gold color designs on hammered cover	ستلس ستيل ذات غطاء مطرق و الياف ستلس ذهبي اللون

Additional Flower food pan

REF	Øcm	Hcm
5070-70	70	11

جات طعام اضافي



REF 5010-0H

Trolley for Grando chafing dish
(the legs go inside the trolley)

منصة خشبية متحركة
(عربة تحتلها حاوية الاطعمة)

Ø110cm

H80cm

REF	Handles	مقابض
5010-0T	Stainless steel	ستلس ستيل
5010-BT	Brass	نحاس

Trolley height:

- with chafing dish, without cover: 95cm

- with chafing dish and standing cover: 140cm

REF 5021



REF 5020

“Unico” chafing dish

Equipped with a food pan, a dome cover, a food name card holder, an axe for holding the cover, a water pan, a holder for 3 burners and a windbreaker

حاوية أطلعمة - منسف خراف او كبسه - «يونيكو»

تشمل: غطاء نصف كروي، عمود ارتكاز للغطاء، جاط طعام، لوحة متحركة تبيّن انواع الاطعمة، جرن ماء ساخن و جهاز تسخين ذات ٣ فوهات محمي هوائيا

Øcm 96 - Hcm 60

REF	DESCRIPTION	
5020-00	Stainless steel	ستلس ستيل
5020-00H	Stainless steel with hammered cover	ستلس ستيل ذات غطاء مطرق
5021-00	With stainless gold color design and cover	ستلس ستيل ذات الياف ستلس ذهبي اللون
5021-00H	With stainless gold color design and hammered cover	ستلس ستيل ذات غطاء مطرق و الياف ستلس ذهبي اللون

Additional food pan

جاتط طعام اضافي

REF	Øcm	Hcm
5075-70	70	11



Trolley for Unico chafing dish (the legs go inside the trolley)

منصة خشبية متحركة (عربة تغتليها حاوية الأطلعمة)

REF	Handles	مقابض
5020-0T	Stainless steel	ستلس ستيل
5020-BT	Brass	نحاس

Trolley height:

- with chafing dish, without cover: 95cm
- with chafing dish and standing cover: 140cm



Different Shapes of Chafing Dishes



2 and 3 levels chafing dish stands

Plates are joined by a system which spreads the heat along the levels and keeps it warm, these stands are dismantable for cleaning purpose

حاوية أطعمة طبقتان و ٣ طبقات
الطبقات قابلة للتجزئة، مترابطة بأعمدة
ارتكاز فارغة، تنتهي الى
جيوب تضمن شمولية التوزيع الحراري

2 levels

REF	Øcm	Hcm
5110-02	50-60	52

3 levels

REF	Øcm	Hcm
5110-03	50-55-60	74

REF 5110

"Flower" chafing dish

حاوية اطعمة "وردة"



REF 5115

REF	Øcm	Hcm
5115-72	72	32

Additional Flower plate

جاط "وردة" اضافي

REF	Øcm
3536-72	72

REF	Øcm	Hcm
5115-85	85	34

Additional Flower plate

جاط "وردة" اضافي

REF	Øcm
3536-85	85



REF 5085

Dome cover for REF 3536-85

غطاء نصف كروي

REF	Øcm	Hcm	Description
5085-50	50	25	Stainless steel
5086-50	50	25	with gold color design

ستلس ستيل

مرصع باليااف ستلس ذهبي اللون

"Flat" chafing dish

حاوية أطعمة شكل مستدير، مسطح

Suitable for hot sweets servings



REF 5117

REF	Øcm	Hcm
5117-00	63	26

Additional food plate

جاط مستدير اضافي

REF 3450-63

"Flat" chafing dish perforated

حاوية أطعمة شكل مستدير، مسطح

Round

REF	Øcm	Hcm
5120-48	48	21
5120-63	63	21

Square

REF	LXHcm	Hcm
5121-48	48X36	20

حاوية أطعمة شكل مربع، مسطح



REF 5120

Induction Chafing Dishes with 3 ply water pan and hold cover system تتميز بجرن ماء ذات معدن ثلاثي الطبقات يتفاعل حرارياً



Round induction chafing dish

حاوية أطعمة مستديرة تتميز بجرن ماء ذات معدن ثلاثي الطبقات يتفاعل حرارياً

Øcm 30

Hcm 16

REF	REF HAMMERED مطرّق	Knobs & handles	
5340-01	5340-01H	Brass	نحاس
5340-02	5340-02H	Stainless steel	ستلس ستيل

Øcm 35

Hcm 21

REF	REF HAMMERED مطرّق	Knobs & handles	
5340-03	5340-03H	Brass	نحاس
5340-04	5340-04H	Stainless steel	ستلس ستيل

REF 5340

Round induction chafing dish
with glass cover

حاوية أطعمة مستديرة تتميز بجرن ماء ذات معدن ثلاثي الطبقات يتفاعل حرارياً وغطاء زجاجي

Øcm 30

Hcm 16

REF	REF HAMMERED مطرّق	Knobs & handles	
5340-G1	5340-G1H	Brass	نحاس
5340-G2	5340-G2H	Stainless steel	ستلس ستيل

Øcm 35

Hcm 21

REF	REF HAMMERED مطرّق	Knobs & handles	
5340-G3	5340-G3H	Brass	نحاس
5340-G4	5340-G4H	Stainless steel	ستلس ستيل

5340-G

Round induction wok chafing dish
with 3ply water pan

حاوية أطعمة مستديرة (ووك) تتميز بجرن ماء ذات معدن ثلاثي الطبقات يتفاعل حرارياً

Øcm 35

Hcm 24

REF	REF HAMMERED مطرّق	Knobs & handles	
5340-02W	5340-02WH	Brass	نحاس
5340-04W	5340-04WH	Stainless steel	ستلس ستيل

Glass cover

مزودة بغطاء زجاجي

Øcm 35

Hcm 24

REF	REF HAMMERED مطرّق	Knobs & handles	
5340-G2W	5340-G2WH	Brass	نحاس
5340-G4W	5340-G4WH	Stainless steel	ستلس ستيل

5340-W

Induction Chafing Dishes



Food pans

جااط أطفمة

Stainless Steel with water system

من الستلس ستيل

REF	Øcm	Hcm
5340-30	30	7
5340-35	35	7



Porcelain with water system

من البورسلين

REF	Øcm	Hcm
5340-30P	30	5.5
5340-35P	35	6.5



Porcelain divided with water system

من البورسلين قسمن

REF	Øcm	Hcm
5340-302P	30	5.5
5340-352P	35	6.5

REF 5340



Induction soup station

حاوية أطفمة مستديرة معدة للسوائل

Øcm 30
Hcm 24
Litres 4.5

REF	Knobs & handles
5340-30SB	Brass
5340-30S	Stainless steel

نحاس

ستلس ستيل

REF 5340



Round hammered base for round
induction chafing dish
with electrical element

قاعدة مطرقة، عائدة لحاويات
الأطفمة المستديرة ثلاثية الطبقات

REF	ØxHcm	for chafing Øcm	Electrical unit	Watts
5341-30BH	32.5x14	30	20x21.5	300
5341-35BH	37x14	35	20x25	700

REF 5341





REF 5340

Stand for round induction chafing dish with fuel burner

حامل حاوية اطعمة مستديرة تسخن بالشمع السائل

REF	LxWcm	Hcm	•Optional electrical unit
5340-02S	30x30	20	5900-20 20x21.5-250watts
5340-04S	35x35	20	5900-25 20x25-700watts

•للتسخين الكهربائي



REF 5343

Rectangular induction chafing dish 2/3

حاوية أطعمة مستطيلة تتميز بجرن ماء ذات معدن ثلاثي الطبقات يتفاعل حرارياً

LxWcm 36x30

Hcm 20

REF	REF HAMMERED مطرّق	Knobs & handles
5343-01	5343-01H	Brass نحاس
5343-02	5343-02H	Stainless steel ستيل



REF 5343

Rectangular induction chafing dish 2/3 with glass cover

حاوية أطعمة مستطيلة تتميز بجرن ماء ذات معدن ثلاثي الطبقات يتفاعل حرارياً وغطاء زجاجي

LxWcm 36x30

Hcm 20

REF	REF HAMMERED مطرّق	Knobs & handles
5343-G1	5343-G1H	Brass نحاس
5343-G2	5343-G2H	Stainless steel ستيل



REF 5343

Food pan

جاط أطعمة من الستلس ستيل

Stainless Steel

REF	LxWcm	Hcm
5343-36	36x36	7



REF 5343

Stand for rectangular induction chafing dish with fuel burner

حامل حاوية اطعمة مستطيلة تسخن بالشمع السائل

REF	LxWcm	Hcm	•Optional electrical unit
5343-02S	36x30	20	5900-25 20x25-700watts

•للتسخين الكهربائي

Induction Machines



Transportable induction unit

لوحة تسخين كهربائية

REF	LxWcm	Hcm	Power	Net Weight Kg
UNRIC-28	45x36.5	7.5	2800	9

External structure: in AISI 304 stainless steel with a vitroceramic glass (4mm thickness)

Generator coil: 230 mm with triple crown and with automatic selection according with pan's diameter

Timer: 99-minute timer with audio and visual alarm at the end of scheduled cycle, automatic power shut down

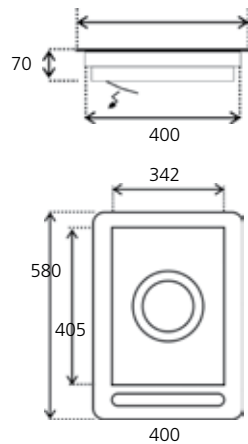
Control panel: glass touches

Functions: on/off, manual power setting (+/-) with display, preset power setting and timer control with display

Power supply: 210V-230V (1 ph) AC 50-60Hz

Standards: complies with EN 60335-2-36 (European standard for safety of electrical appliances), IP55 (protection rating), EN55011 and EN55014-2 ECM

REF UNRIC-28

Built-in induction unit
with attached control panelلوحة تسخين كهربائية تثبت
إلى حفرة في منصة

REF	LxWcm	Hcm	Power	Net Weight Kg
UNIE-30	58x44	7.5	3000W	11

External structure: in 3 mm stainless steel (AISI 304) with an external bevel-edge

Cooking surface: 4 mm thick made of vitroceramic

Generator coil: double generator coil, 180 and 280 mm diameter with automatic selection and manual override for single inductor use

Timer: 99-minute with audio and visual alarm at the end of the schedule. Automatic power shut down

Control panel: glass touches

Functions: on/off, coil selector control, manual power setting with display, preset power setting, timer control with display

Power supply: 210V-230V (1 ph) AC 50-60Hz

Standards: complies with EN 60335-2-36 (European standard for safety of electrical appliances)+A1, EN55011 and EN 55014-2 ECM

REF UNIE-30

Built-in induction unit
with attached control panelلوحة تسخين كهربائية تثبت إلى حفرة
في منصة مع جهاز تحكم مستقل

REF	LxWcm	Power	Net Weight Kg
UNID-28	58x44	3600W	11

External structure: in 3 mm stainless steel (AISI 304) with an external bevel-edge

Cooking surface: 4 mm thick made of vitroceramic

Generator coil: 230 mm with triple crown and with automatic selection according with pan's diameter

Timer: 99-minute with audio and visual alarm at the end of the schedule. Automatic power shut down

Control panel: glass touches

Functions: on/off, coil selector control, manual power setting with display, preset power setting, timer control with display

Power supply: 210V-230V (1 ph) AC 50-60Hz

Standards: complies with EN 60335-2-36 (European standard for safety of electrical appliances)+A1, EN55011 and EN 55014-2 ECM

REF UNID-28

Full Roll Top Cover Chafing Dishes Features

Chafing dishes covers are available in:

Hammered Brass: "Oriental" and "Arabia" lines with brass knobs and handle.

Stainless Steel: "Imperial" with brass design on legs and "Royal" lines classical legs available with brass or stainless steel knobs and handles.

Opening of the cover

The revolving cover is attached by innovative pins, which allows a safe opening from 0 to 180 degrees for an elegant and quiet self-service.

It can also be easily removed for cleaning purposes.

Added value: For optional use, you will find a pin on the left side of the windbreaker which limits the opening of the cover until 90 degrees

All chafing dishes are equipped with:

A food pan (round or rectangular), a water pan, 1 or 2 burner holders and a windbreaker.

Other sizes and heights of GN food pans are available page 123

Heating options

All chafing dishes can be used:

With fuel burners, all chafing dishes are already equipped with 1 or 2.

With electrical heating elements (available page 86) which can be fixed on the water pan by screws.



Hammered Stainless Steel and Brass



مواصفات حاويات الاطعمة ذات غطاء كامل الاستدارة
 حاويات الاطعمة مع الغطاء المتميز باستدارة كاملة متوفر من النحاس المطرق و
 من الستنلس ستيل و الستنلس ستيل المطرق
 المقابض من النحاس او الستنلس ستيل، والارجل مستقلة مرصعة نحاساً او من
 الستنلس ستيل
 يتميز الغطاء بتوقفه عند النقطة التي يراد لها حتى 180 درجة ، مع سهولة
 رفعه للتنظيف
 وامكانية تثبيت توقفه على 90 درجة
 هيكل حاويات الاطعمة يشمل غطاء، جرن طعام ، جرن ماء ساخن و جهاز او
 جهازّي تسخين شمعي محمية هوائياً . قياسات مختلفة لجاط الاطعمة، ذات
 قياسات عالمية، متوفرة صفحة 123
 التضيض يشمل الهيكل و الغطاء
 كافة حاويات الاطعمة مزودة بأجهزة تسخين شمعي محمية هوائياً ، علاوة
 على امكانية اعتماد جهاز تسخين كهربائي يثبت على جرن الماء والوارد ضمن
 الصفحة 86.

Round Roll-Top Chafing Dishes



REF 5530

Oriental Line

Round full roll-top hammered cover
chafing dish with straight legs

حاوية اطعمة مستديرة تتميز بغطاء مطرق
كاملة الاستدارة وارجل مستقلة

غطاء و مقابض من النحاس وارجل مَرصعة نحاسا

Brass cover, knobs and design on legs

REF	Øcm	Hcm	Food pan
5530-01	50	45	Ø32xH8.5
5530-02	62	55	Ø42xH12.5

غطاء و مقابض من الستلس ستيل

Stainless steel cover and and design on legs

REF	Øcm	Hcm	Food pan
5530-03	50	45	Ø32xH8.5
5530-04	62	55	Ø42xH12.5



REF 5540

Arabia Line

Round full roll-top hammered
cover chafing dish

حاوية اطعمة مستديرة تتميز
بغطاء مطرق كاملة الاستدارة

غطاء و مقابض من النحاس

Brass cover and knobs

REF	Øcm	Hcm	Food pan
5540-01	50	50	Ø32xH8.5
5540-02	62	57	Ø42xH12.5

غطاء و مقابض من الستلس ستيل

Stainless steel cover and knobs

REF	Øcm	Hcm	Food pan
5540-03	50	50	Ø32xH8.5
5540-04	62	57	Ø42xH12.5



REF 5541

Round built-in full roll-top
hammered cover chafing dish

حاوية اطعمة مستديرة تثبت الى حفرة في
منصة تتميز بغطاء مطرق كاملة الاستدارة

غطاء و مقابض من النحاس

Brass cover and knobs

REF	Øcm	Hcm	Food pan
5541-01	50	40	Ø32xH8.5
5541-02	62	45	Ø42xH12.5

غطاء و مقابض من الستلس ستيل

Stainless steel cover and knobs

REF	Øcm	Hcm	Food pan
5541-03	50	40	Ø32xH8.5
5541-04	62	45	Ø42xH12.5



REF 5675

Soup tureen, cover and adapter
For all chafing dishes Ø 50cm

وعاء سوائل اضافي وملحقاته

REF	Øcm	Hcm	Description
5675-28	28		Tureen & adpater
5675-28T	28		Tureen
5675-28A	28		Adpater



Perforated round full roll-top cover chafing dish

حاوية اطعمة مستديرة تتميز بغطاء كاملة الاستدارة

Brass knobs

مقابض من النحاس

REF	Øcm	Hcm	Food pan
5555-01	50	24	Ø32xH8.5

Stainless steel knobs

مقابض من الستلس ستيل

REF	Øcm	Hcm	Food pan
5555-03	50	24	Ø32xH8.5

REF 5555

Imperial Line

Round full roll-top cover chafing dish with straight legs

حاوية اطعمة مستديرة تتميز بغطاء كاملة الاستدارة وارجل مستقلة



Brass knobs and design on legs

مقابض من النحاس وارجل مرصعة نحاسا

REF	Øcm	Hcm	Food pan
5570-01	50	45	Ø32xH8.5
5570-02	62	55	Ø42xH12.5

Stainless steel knobs and design on legs

مقابض وارجل مرصعة من الستلس ستيل

REF	Øcm	Hcm	Food pan
5570-03	50	45	Ø32xH8.5
5570-04	62	55	Ø42xH12.5

REF 5570

Round full roll-top cover soup chafing dish with straight legs

حاوية اطعمة مستديرة تتميز بغطاء كاملة الاستدارة وارجل مستقلة، مزودة بوعاء سوائل



Brass knobs and design on legs

مقابض من النحاس وارجل مرصعة نحاسا

REF	Øcm	Hcm	Tureen	Liters
5570-11	50	45	Ø28xH15	7

Stainless steel knobs and design on legs

مقابض وارجل من الستلس ستيل

REF	Øcm	Hcm	Tureen	Liters
5570-13	50	45	Ø28xH15	7

Round food pans

جاط اطعمة مستديرة

Stainless Steel

من الستلس ستيل

REF	Øcm	Hcm
5670-08	32	8.5
5670-10	32	10
5670-12	42	12.5

Porcelain

من البورسلين

REF	Øcm	Hcm
5670-08P	35.7	6
5670-12P	45.5	8.5

Porcelain

من البورسلين قسامين

REF	Øcm	Hcm
5670-082P	35.7	6



REF 5670

Rectangular Roll-Top Chafing Dishes Imperial Line



Rectangular GN 1/1 full roll-top cover chafing dish with straight legs

حاوية اطعمة مستطيلة، قياس عالمي 1/1، ذات غطاء كامل الاستدارة وارجل مستقلة

LxWcm 63x42
Hcm 46

Brass knobs and design on legs مقابض من النحاس وارجل مرسعة نحاسا
REF **REF HAMMERED** مطرق
5575-01 5575-01H

Stainless steel knobs and design on legs مقابض وارجل من الستلس ستيل
REF **REF HAMMERED** مطرق
5575-02 5575-02H

REF 5575

Rectangular GN 1/1 full roll-top cover soup chafing dish with straight legs

حاوية اطعمة مستطيلة، قياس عالمي 1/1، ذات غطاء كامل الاستدارة وارجل مستقلة مزودة بوعائي سائل مع غطاء وحامل

LxWcm 63x42
Hcm 46

Equipped with 2 tureens Ø18cm, 2 covers and an adapter

REF	REF HAMMERED	مطرق	Knobs & handles
5575-11	5575-11H		Brass نحاس
5575-12	5575-12H		Stainless steel ستلس ستيل

Equipped with 2 tureens Ø24cm, 2 covers and an adapter

REF	REF HAMMERED	مطرق	Knobs & handles
5575-21	5575-21H		Brass نحاس
5575-22	5575-22H		Stainless steel ستلس ستيل



REF 5575

Food pan

جاط اطعمة من الستلس ستيل



REF	LxWcm	Hcm	GN Size
7400-06	53x32.5	6	1/1

REF 7400

Set of 2 tureens with 2 covers and an adapter غطاء مع سطلتي سائل مقابض من النحاس

REF	Øcm	Hcm	Liters(each)
5690-181	18	16	1.75
5690-241	24	19	4.5

Stainless steel knobs مقابض من الستلس ستيل

REF	Øcm	Hcm	Liters(each)
5690-182	18	16	1.75
5690-242	24	19	4.5



REF 5690



Round full roll-top cover chafing dish حاوية اطعمة مستديرة تتميز
بغطاء كاملة الاستدارة

Brass knobs and handle مقابض من النحاس

REF	Øcm	Hcm	Food pan
5590-01	50	50	Ø32xH8.5
5590-02	62	57	Ø42xH12.5

Stainless steel knobs and handle مقابض من الستلس ستيل

REF	Øcm	Hcm	Food pan
5590-03	50	50	Ø32xH8.5
5590-04	62	57	Ø42xH12.5

REF 5590



Round full roll-top cover soup chafing dish حاوية اطعمة مستديرة تتميز بغطاء
كاملة الاستدارة ، مزودة بوعاء سوائل

Brass knobs and design on legs مقابض من النحاس

REF	Øcm	Hcm	Tureen	Liters
5590-11	50	45	Ø28xH15	7

Stainless steel knobs and design on legs مقابض من الستلس ستيل

REF	Øcm	Hcm	Tureen	Liters
5590-13	50	45	Ø28xH15	7

REF 5590



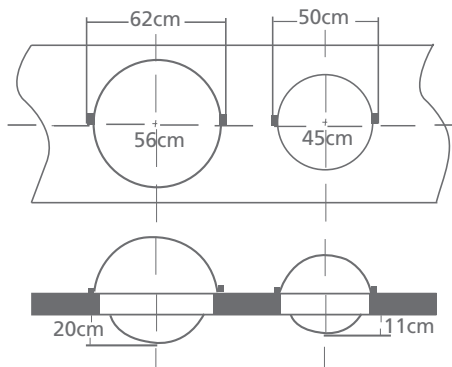
Round built-in full roll-top cover chafing dish حاوية اطعمة مستديرة تثبت الي
حفرة في منصة ، ذات غطاء كامل
الاستدارة

Brass knobs and handle مقابض من النحاس

REF	Øcm	Hcm	Food pan
5591-01	50	40	Ø32xH8.5
5591-02	62	45	Ø42xH12.5

Stainless steel knobs and handle مقابض من الستلس ستيل

REF	Øcm	Hcm	Food pan
5591-03	50	40	Ø32xH8.5
5591-04	62	45	Ø42xH12.5



REF 5591

Rectangular Roll-Top Chafing Dishes Royal Line



Rectangular GN 1/1 full roll-top cover chafing dish

حاوية اطعمة مستطيلة، قياس عالمي 1/1، ذات غطاء كامل الاستدارة

LxWcm 63x42
Hcm 46

Brass knobs and handle

مقابض من النحاس

REF	REF HAMMERED مطرّق
5595-01	5595-01H

Stainless steel knobs and handle

مقابض من الستلس ستيل

REF	REF HAMMERED مطرّق
5595-02	5595-02H

REF 5595



Rectangular GN 1/1 full roll-top cover soup chafing dish

حاوية اطعمة مستطيلة، قياس عالمي 1/1، ذات غطاء كامل الاستدارة مزودة بوعاثي سوائل مع غطاء وحامل

LxWcm 63x42
Hcm 46

Equipped with 2 tureens Ø18cm (1.75Liters each), 2 covers and an adapter

REF	REF HAMMERED مطرّق	Knobs & handles
5595-11	5595-11H	Brass نحاس
5595-12	5595-12H	Stainless steel ستلس ستيل

Equipped with 2 tureens Ø24cm (4.5Liters each), 2 covers and an adapter

REF	REF HAMMERED مطرّق	Knobs & handles
5595-21	5595-21H	Brass نحاس
5595-22	5595-22H	Stainless steel ستلس ستيل

REF 5595



Rectangular built-in GN 1/1 full roll-top cover chafing dish

حاوية اطعمة مستطيلة، قياس عالمي 1/1، تثبت الى حفرة في منصة و ذات غطاء كامل الاستدارة

LxWcm 63x42
Hcm 46

Brass knobs and handle

مقابض من النحاس

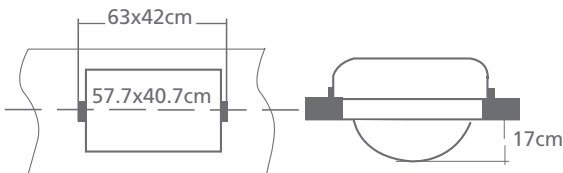
REF	REF HAMMERED مطرّق
5596-01	5596-01H

Stainless steel knobs and handle

مقابض من الستلس ستيل

REF	REF HAMMERED مطرّق
5596-02	5596-02H

REF 5596



Egg holder plate, circular disposition

حامل بيض متقبّ مستطيل



REF	LxWcm	Eggs
5693-53	53x32	42

REF 5693



Round half roll-top cover chafing dish
The cover opens until 90 degrees

حاوية اطعمة مستديرة ذات غطاء
نصف كروي مفصلي الحركة يرتفع ٩٠ درجة

Ø 37cm
H 35cm

Including a food pan Ø24xH7cm , REF 5700-24

جااط اطعمة اضافي

REF	REF HAMMERED مطرّق	Knob	
5700-01	5700-01H	Brass	مقايبض من النحاس
5700-03	5700-03H	Stainless steel	مقايبض من الستلس ستيل

Ø 42cm
H 41cm

Including a food pan Ø28xH8cm, REF 5700-28

جااط اطعمة اضافي

REF	REF HAMMERED مطرّق	Knob	
5700-02	5700-02H	Brass	مقايبض من النحاس
5700-04	5700-04H	Stainless steel	مقايبض من الستلس ستيل

REF 5700



Round personal chafing dish

حاوية اطعمة مستديرة مع غطاء مسطح

Øcm 30
Hcm 17

Including a food pan Ø26xH6.5cm, REF 5720-26

جااط اطعمة اضافي

REF	REF HAMMERED مطرّق	Knob	
5720-01	5720-01H	Brass	نحاس
5720-02	5720-02H	Stainless steel	ستلس ستيل

REF 5720



Round personal chafing dish
with straight legs

حاوية اطعمة مستديرة مع غطاء
مسطح وارجل مستقلة

Øcm 30
Hcm 24

Including a food pan Ø26xH6.5cm

جااط اطعمة اضافي

REF	REF HAMMERED مطرّق	Knob & design on leg	
5721-01	5721-01H	Brass	نحاس
5721-02	5721-02H	Stainless steel	ستلس ستيل

REF 5721



Rectangular personal chafing dish with straight legs

حاوية اطعمة مستطيلة مع
غطاء مسطح وارجل مستقلة

LxWcm 34x25
Hcm 25

Food pan LxWcm 33x25xH3.5, REF 5722-33

REF	REF HAMMERED مطرّق	Knob & design on leg	
5722-01	5722-01H	Brass	نحاس
5722-02	5722-02H	Stainless steel	ستلس ستيل

REF 5722



Round and Personal Chafing Dishes



Round personal chafing dish with glass bowl حاوية اطعمة مستديرة مع غطاء نصف كروي

Øcm 28
Hcm 30
Glass bowl Øcm 17

جاط اطعمة زجاج اضافي

REF	REF HAMMERED مطرّق	Knob	
5745-01	5745-01H	Brass	نحاس
5745-02	5745-02H	Stainless steel	ستلس ستيل

REF 5745



Round chafing dish with dome cover

حاوية أطعمة مستديرة مع غطاء نصف كروي

Ø 32cm
H 34cm
Including a food pan Ø24xH10cm , REF 5757-24

جاط اطعمة

REF	REF HAMMERED مطرّق	Knob	
5757-B32	5757-B32H	Brass	نحاس
5757-32	5757-32H	Stainless steel	ستلس ستيل

Ø 36cm
H 40cm
Including a food pan Ø28xH10cm , REF 5757-28

جاط اطعمة

REF	REF HAMMERED مطرّق	Knob	
5757-B36	5757-B36H	Brass	نحاس
5757-36	5757-36H	Stainless steel	ستلس ستيل

Optional accessory: Egg holder

حامل بيض

REF	Øcm		
5757-28E	28		



REF 5757



Round chafing dish with dome cover

حاوية أطعمة مستديرة مع غطاء نصف كروي

Ø 51cm
H 47cm
Including a food pan Ø42xH10cm , REF 5757-42

جاط اطعمة

REF	REF HAMMERED مطرّق	Knob	
5757-B42	5757-B42H	Brass	مقايض من النحاس
5757-42	5757-42H	Stainless steel	مقايض من الستلس ستيل



Round chafing dish with flat plate ، حاوية أطعمة شكل مستدير، مسطح

REF	REF HAMMERED مطزق	Øcm	Hcm
5760-02	5745-02H	42	20
Additional flat plate REF 3450-42			جااط مستدير اضافي

REF 5760



Round sauce chafing dish with cover ، حاوية أطعمة مستديرة مع غطاء مسطح

Øcm 16			
Hcm 18.5			
Sauce pan Ø16xH7.5cm			
REF	Knob		
5765-01	Brass		نحاس
5765-02	Stainless steel		ستلس ستيل

REF 5765



Oval chafing dish with glass food pan and cover ، حاوية أطعمة بيضاوية مع غطاء مسطح و جااط اطعمة زجاج

LxWcm 47x30			
Hcm 24			
Glass food pan 39x27-H5cm			جااط اطعمة اضافي زجاج
REF	REF HAMMERED مطزق	Knob & design on leg	
5770-01	5760-01H	Brass	نحاس
5770-02	5760-02H	Stainless steel	ستلس ستيل

REF 5770



Half Roll-Top And Standard GN Chafing Dishes



Rectangular GN 1/1 half roll-top cover chafing dish with attached card holder
 حاوية اطعمة مستطيلة، قياس عالمي 1/1، مع غطاء نصف فتحة مزودة بحامل يبين انواع الاطعمة

LxWcm 66x34
 Hcm 44
Food pan LxW 53x32.5 - H6.5cm

REF	Knobs & handles
5820-00	Stainless

REF 5820



Rectangular GN 1/1 half roll-top cover chafing dish
 حاوية اطعمة مستطيلة، قياس عالمي 1/1، مع غطاء نصف فتحة

LxWcm 63x34
 Hcm 43
Food pan LxW 53x32.5 - H6.5cm

REF	Knobs & handles
5825-01	Brass
5825-02	Stainless steel

REF 5825



Rectangular GN 1/1 standard cover chafing dish with attached card holder
 حاوية اطعمة مستطيلة، قياس عالمي 1/1، مع غطاء مسطح مزودة بحامل يبين انواع الاطعمة

LxWcm 66x34
 Hcm 37
Food pan LxW 53x32.5 - H6.5cm

REF	Knobs & handles
5850-00	Stainless steel

REF 5850



Rectangular GN 1/1 standard cover chafing dish
 حاوية اطعمة مستطيلة، قياس عالمي 1/1، مع غطاء مسطح

LxWcm 63x34
 Hcm 36
Food pan LxW 53x32.5 - H6.5cm

REF	Knobs & handles
5855-01	Brass
5855-02	Stainless steel

REF 5855

The cover stands on 4 sides
 يرتفع الغطاء بالاتجاهات الاربعة



REF 5870

Rectangular GN 1/1 soup chafing dish حاويات اطعمة مستطيلة مزودة بسطلي سوائل مع غطاء

LxWcm 63x42
Hcm 36

Equipped with 2 tureens Ø18cm (1.75Litres each), 2 covers and an adapter

REF	Knobs & handles
5870-01	Brass
5870-02	Stainless steel

Equipped with 2 tureens Ø24cm (4.5Litres each), 2 covers and an adapter

REF	Knobs & handles
5870-11	Brass
5870-12	Stainless steel



REF 5875

Soup set for GN 1/1 chafing dishes غطاء مع سطلي سوائل «متوفر منفردا»

Ø18cm (1.75Litres each)

Full set:

REF	Knobs
5875-18B	Solid brass
5875-18S	Stainless steel

Additional Accessories:

REF	Description
5875-181	Tureen
5875-182B	Cover (brass knob)
5875-182S	Cover (stainless knob)
5875-183	Adapter



Ø24cm (4.5Litres each)

Full set:

REF	Knobs
5875-24B	Solid brass
5875-24S	Stainless steel

Additional Accessories:

REF	Description
5875-241	Tureen
5875-242B	Cover (brass knob)
5875-242S	Cover (stainless knob)
5875-243	Adapter



Egg holder plate, circular disposition
For half roll-top and standard cover chafing dishes
حامل بيض مثقب مستطيل

REF	LxWcm	Eggs
5693-53	53x32	42

Electrical Element And Food Inserts



Electrical unit for chafing dishes

جهاز تسخين كهربائي

REF	LxWcm	Watts	Volts
5900-25	20x25	700	210-230
5900-20	20x21.5	250	210-230
5900-14	21.5x14	80	210-230

Optional thermostat

جهاز للتخفيف والتقوية

REF 5900-OT

REF 5900



Porcelain GN insert pans

جااط اطعمة اضافي من البورسلان

Porcelain

REF	GN	LxHcm	Hcm
7400-06P	1/1	53x32.5	6
7404-06P	2/3	35.3x32.5	6
7408-06P	1/2	32.5x26.5	6
7412-06P	1/3	32.5x17.6	6

Stainless steel GN insert pans

جااط اطعمة اضافي من الستلس ستيل



REF	GN	LxHcm	Hcm
7400-06	1/1	53x32.5	6.5
7400-10	1/1	53x32.5	10
7404-06	2/3	35.3x32.5	6.5
7404-10	2/3	35.3x32.5	10
7408-06	1/2	32.5x26.5	6.5
7408-10	1/2	32.5x26.5	10
7412-06	1/3	32.5x17.6	6.5
7412-10	1/3	32.5x17.6	10

REF 7400

REF 7408

Adapter GN bar

قضبان إرتكاز طولية وعرضية



REF	For inserts	LxWcm
7434-31	1/2, 2/3, 1/3	31.5x2
7434-51	1/6, 1/9, 1/4	51.5x2

REF 7434



Ladle holder stand

حامل كبشة توزيع اطعمة مستدير

REF	Øcm	Hcm
5930-13	13	15.5

REF 5930



Oval bowl for serving utensils

حامل ادوات توزيع الاطعمة بيضاوي

REF	REF HAMMERED	LxWcm	Hcm
5935-13	5935-13H	20x13	4.5

REF 5935



Rectangular tray for serving utensils

حامل ادوات توزيع الاطعمة مستطيل

REF	REF HAMMERED	LxWcm	Hcm
5936-19	5936-19H	19x13	2

REF 5936



Rectangular tray for serving utensils

حامل ادوات توزيع الاطعمة مستطيل

REF	REF HAMMERED	LxWcm	Hcm
5937-21	5937-21H	21.5x11	1.5

REF 5937



Pyramid card holder

حامل هرم بيين انواع الاطعمة

REF	LxWcm	Hcm
5940-08	8x4	3.5

REF 5940



Stand card holder

حامل انواع الاطعمة

REF	LxWcm	Hcm
5945-08	8x5	9

REF 5945

Card Holders and Tongs



Card holder stand

حامل انواع الاطعمة

REF	Øcm	Hcm
5950-06	3	6

REF 5950



Round card holder

حامل انواع الاطعمة مستدير

REF	Øcm	Hcm
5953-03	4	3.5

REF 5953



Multi purpose serving tong

ملقط متعدد الاستعمالات

REF	Length cm
5970-01	23

REF 5970



Pasta serving tong

ملقط خضار و معجنات

REF	Length cm
5971-01	23

REF 5971



Multi purpose tong hammered

ملقط سلطات مطرق

REF	Length cm
5972-01	23

REF 5972



Salad serving tong

ملقط متعدد الاستعمالات

REF	Length cm
5975-01	23

REF 5975

UNICO s.a.l



21, Markarian Building, Street 401, Mkalles
T: +961 1 694 194 M: +961 76 444 660
P.O.Box 55240 Sin El Fil, Lebanon
E-mail sales@mghotelsupplies.com
f MG SUPPLIES @ MG.SUPPLIES